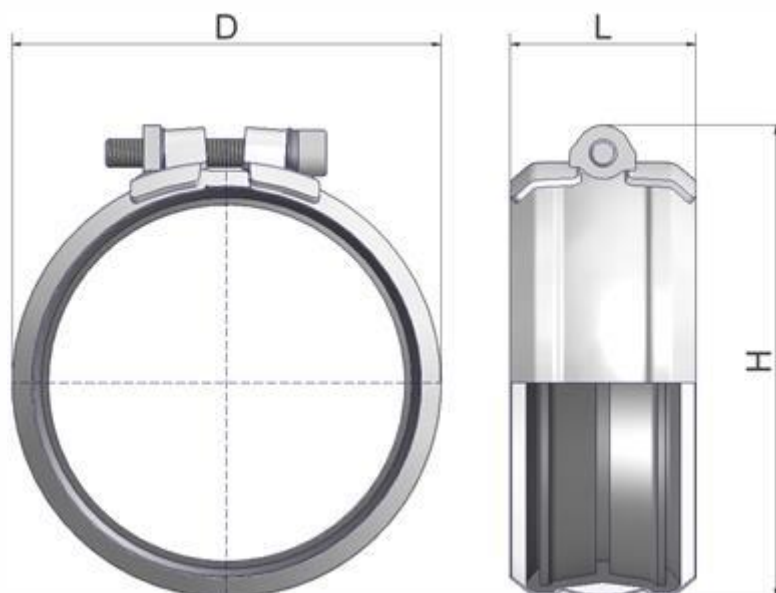


Dimensionais



DN	Referência	D	H	L	Parafuso*	massa
50	300487	70	84	74	M8	0,13
75	300491	94	114	51	M8	0,16
100	300495	124	140	54	M8	0,21
125	300499	147	161	56	M8	0,28
150	300503	172	187	56	M8	0,32
200	300507	223	240	70	M10	0,6
250	300513	290	315	95	M10	1,1
300	300517	350	375	95	M10	1,25

* M8: chave Allen 6 mm
M10: chave Allen 8 mm

Composição

DN50 à DN200



1. Anel de vedação em elastômero;
2. Parafuso;
3. Porca;
4. Amarração;
5. Arruela de suporte;
6. Abraçadeira;
7. Arruela deformável.

DN250 à DN300



1. Anel de vedação em elastômero;
2. Pino de sustentação;
3. Amarração;
4. Parafuso de aço inox revestido;
5. Arruela de parada o-ring;
6. Pino rosqueado;
7. Abraçadeira;
8. Arruela.

Função

- Ligação de tipo ponta entre tubos, conexões e acessórios, sendo a estanqueidade garantida pelo anel de borracha em EPDM;
- A junta Rapid assegura uma estanqueidade à pressão hidrostática máxima, segundo previsão de ensaio da norma europeia EN 877, de:
 - DN50 à DN200: 5 bars;
 - DN250 e DN300: 3 bars;
- O desvio angular máximo suportado entre dois elementos montados é:
 - DN50 à DN200: 3°;
 - DN250 e DN300: 1°45';
- A junta resiste, sem desacoplamento e sem qualquer dispositivo complementar, como abraçadeiras dentadas para travamento, travamentos simples, entre outros, à uma carga de até:
 - DN50 à DN200: 0,5 bar (5 metros de coluna d'água);
 - DN250 e DN300: 0,3 bar (3 metros de coluna d'água);

Áreas de aplicação

Redes aéreas e sanitárias para evacuação:

- águas residuais;
- águas pluviais;
- esgoto sanitário.

Etiqueta de Identificação do Produto

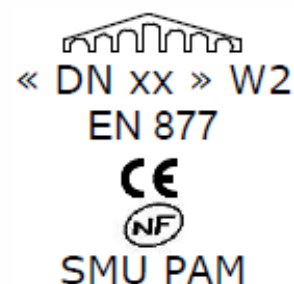
Logomarca do fabricante

W2: Identificação do tipo de aço inoxidável

EN 877: Conformidade com a Norma de fabricação

Marcação CE: classe de reação ao fogo

NF: Conformidade com os padrões de qualidade



Materiais

	DN50 à DN200
Abraçadeira	Inox ferrítico 1.4510 ou 1.4511 (AISI 430Ti ou 439)
Amarração	Inox 1.4301, 1.4510 ou 1.4511 (AISI 304, 430Ti ou 439)
Parafuso	Aço inox A4-70 revestido
Arruela de suporte	Aço revestido
Arruela deformável	Zinco
Porca	Aço revestido
Anel de borracha	EPDM pré lubrificado

	DN250 e DN300
Abraçadeira	Inox ferrítico 1.4510 ou 1.4511 (AISI 430Ti ou 439)
Amarração	Inox 1.4301, 1.4510 ou 1.4511 (AISI 304, 430Ti ou 439)
Parafuso	Aço inox A2-70 revestido
Pino de Sustentação	Inox 1.4373, 1.4301, 1.4510 ou 1.4511 (AISI 202, 304, 430Ti ou 439)
Arruela	Inox A4
Arruela o-ring	Elastômero preto
Anel de borracha	EPDM pré lubrificado

Condições de Instalação



1. Posicionar a vedação na primeira extremidade plana, de modo que ela apoie na aba central do anel de borracha;
2. Posicionar a próxima extremidade plana no outro lado da junta;
3. Apertar o parafuso com chave tipo Allen para garantir a estanqueidade do conjunto

Todos os desenhos e propostas de montagem deste documento não têm valor contratual e são indicativos. Qualquer reprodução, completa ou parcial, feita sem o consentimento expresso da Saint-Gobain PAM é ilícita. Com exceção de indicações contrárias, as dimensões são em mm e as massas são em kg.