

# VÁLVULA GAVETA FLANGEADA TIPO EURO 21 CORPO LONGO COM CUNHA EMBORRACHADA DN 50 A 300



Imagem meramente ilustrativa

## Especificação Técnica

Válvula de gaveta Euro 21 com cunha revestida de borracha, atendendo as pressões nominais 10 e 16 nos DN's 50 a 300 de acordo com padrão construtivo ABNT NBR 14968, e para PN25 com os DN's 50 a 200 conforme EN1074-2, composta de cunha maciça em ferro fundido dúctil, conforme norma ABNT NBR 6916 CL 42012, revestida integralmente com elastômero EPDM atóxico. Corpo e tampa em ferro fundido dúctil, conforme norma ABNT NBR 6916 CL 42012, classe de pressão PN16 (possível PN25 para DN50 à 200mm), com revestimento interno e externo em epóxi pó depositado eletrostaticamente, com espessura mínima de 250µm, padrão RAL 5005. Passagem plena. Junta corpo chapéu confeccionada em EPDM. Haste de manobra inteiriça tipo não ascendente confeccionada em aço inox conforme norma ASTM A-276, tipo 420, sem rebaixas para alojamento de anéis de vedação. Porca de manobra independente da cunha, removível confeccionada em latão com no máximo 5% de chumbo. Vedação da haste com 2 anéis toroidais (o-rings), fixação da tampa ao corpo sem parafusos, com vedação por efeito autoclave. Pressão máxima de serviço até 16 kgf/cm<sup>2</sup> (até 25 kgf/cm<sup>2</sup> para DN 50 à 150mm), face a face de acordo com a norma ISO 5752 série 15 e ABNT NBR 14968, corpo longo. Flanges com furação de acordo com a norma ABNT NBR 7675 PN 10, PN16 ou PN25. Acionamento através de cabeçote de ferro fundido dúctil e volante.

**NOTA:** Cilindro pneumático, hidráulico e atuador elétrico sob consulta.

# VÁLVULA GAVETA FLANGEADA TIPO EURO 21 CORPO LONGO COM CUNHA EMBORRACHADA DN 50 A 300



## Campo de Aplicação

Disponíveis nos DN's 50 a 300, as válvulas de gaveta EURO 21 são equipadas com cunha revestida com elastômero EPDM e devem ser utilizadas apenas nas posições completamente aberta ou completamente fechada. Sua principal aplicação é o bloqueio em redes de saneamento, podendo ser utilizada em água e/ou esgoto sanitário (sem a presença de hidrocarbonetos), em redes de distribuição, sistemas de irrigação, sistemas de combate a incêndio, sistemas de refrigeração e em outras aplicações relacionadas a este tipo de fluido nas industriais.

## Principais Características

- Em conformidade com as normas ABNT NBR 14968, ISO 7259, EN 1074-1;
- Permite a troca dos anéis de vedação da haste com a rede em carga, eliminando a necessidade de interrupção de bombeio;
- Furação dos flanges segundo norma ABNT NBR 7675 – PN10 /PN16 /PN25;
- Face a Face segundo norma ABNT NBR 14968 e ISO 5752, corpo longo;
- Materiais e revestimentos próprios para o trabalho com água potável;
- Passagem plena, com baixa perda de carga;
- Resistência à corrosão assegurada por revestimento em epóxi pó de aplicação eletrostática com espessura de película seca mínima de 250 µm;
- Não possui reentrâncias ou rebaixas onde possam se acumular sólidos em suspensão no fluido;
- Baixo torque de operação;
- Possibilidade de trabalho enterrada diretamente ao solo, sem construção de caixas;
- Possibilidade de acoplamento de atuador elétrico;
- Sentido de fechamento horário (anti-horário sob consulta).

# VÁLVULA GAVETA FLANGEADA TIPO EURO 21 CORPO LONGO COM CUNHA EMBORRACHADA DN 50 A 300



## Cunha Emborrachada

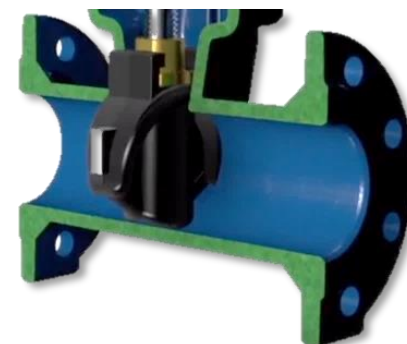
### A essência da performance e durabilidade!

Uma válvula para ser confiável e estanque deve possuir um excelente tratamento de superfície em sua cunha em ferro fundido para auxiliar o processo químico de vulcanização da borracha no núcleo em ferro fundido. Nossa válvula é concebida com as mais avançadas tecnologias disponíveis para garantir a mais alta eficiência e ser 100% estanque durante anos de operação.



O núcleo da cunha é fabricado em ferro dúctil, segundo normas brasileiras vigentes, seu formato propicia uma operação suave de abertura e fechamento e não causa danos aos fios de rosca da haste de operação.

A perfeita vulcanização da borracha EPDM de alta qualidade transfere ao produto uma característica única, ser 100% estanque mesmo em altas pressões, sem deformação da borracha.



Imagens meramente ilustrativas

# VÁLVULA GAVETA FLANGEADA TIPO EURO 21 CORPO LONGO COM CUNHA EMBORRACHADA DN 50 A 300



## Características Construtivas

### Materiais e revestimentos

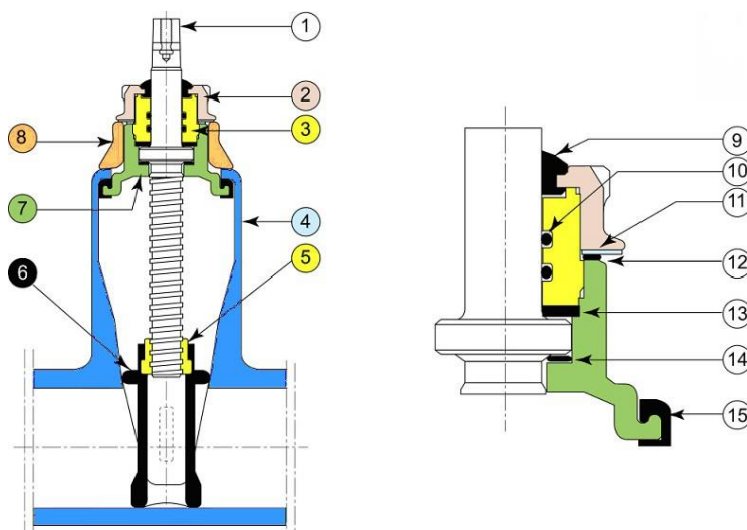


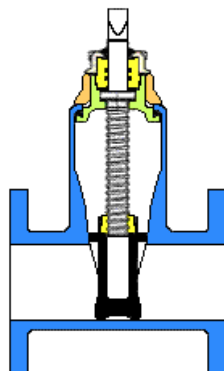
Imagem meramente ilustrativa

Item	Descrição	Material	Revestimento
1	Haste	AISI 420	-
2	Porca da bucha	Ferro Fundido Nodular	Epóxi pó com aplicação eletrostática e espessura mínima 250µm
3	Bucha	Latão	-
4	Corpo	Ferro Fundido Nodular	Epóxi pó com aplicação eletrostática e espessura mínima 250µm
5	Porca de Manobra	Latão	-
6	Cunha	Ferro Fundido Nodular	EPDM
7	Tampa	Ferro Fundido Nodular	Epóxi pó com aplicação eletrostática e espessura mínima 250µm
8	Suporte de fixação	Ferro Fundido Nodular	Epóxi pó com aplicação eletrostática e espessura mínima 250µm
9	Anel entre haste e porca	Chloroprène	-
10	Anéis O'ring	Elastômero tipo ABNT NBR	-
11	Anel de vedação	AISI 304	-
12	Anel entre tampa e porca	Elastômero tipo ABNT NBR	-
13	Anel da bucha	Poliamida tipo 6-6 (Nylon)	-
14	Anel de deslize	Poliamida tipo 6-6 (Nylon)	-
15	Anel de vedação da tampa	EPDM	-

# VÁLVULA GAVETA FLANGEADA TIPO EURO 21 CORPO LONGO COM CUNHA EMBORRACHADA DN 50 A 300



## Range de Fabricação



Euro 21

Imagem meramente ilustrativa

Tipo	Descrição	DNs (pol)
21 FLANGEADA	Válvula gaveta, flangeada, furação de acordo com ABNT NBR 7675 PN 16 Corpo longo flangeado de acordo com ABNT NBR 14968	50 mm - 300 mm 2" - 12"

## Características Hidráulicas

Coeficiente de vazão	Função do $K_v$
$K_v = \frac{Q}{\sqrt{\Delta P}}$	$K_v$ = coeficiente de vazão em [m <sup>3</sup> /h]. $Q$ = vazão em [m <sup>3</sup> /h]. $\Delta P$ = perda de carga da válvula em [bar].

DN	2"(50)	3"(80)	4"(100)	6"(150)	8"(200)	10"(250)	12"(300)
$K_v$	200	600	1000	2900	6000	10000	16000

Perda de Carga	Função do $K_H$
$\Delta H = K\alpha \frac{V^2}{2g}$	$\Delta H$ = perda de carga em [mca]. $V$ = velocidade do fluido em [m/s]. $g$ = aceleração da gravidade em [m/s <sup>2</sup> ] $K\alpha$ = coeficiente de perda de carga (adimensional)

Valores de  $K\alpha$  para Válvulas gaveta EURO 21 totalmente aberta:

DN	2"(50)	3"(80)	4"(100)	6"(150)	8"(200)	10"(250)	12"(300)
$K\alpha$	0,260	0,17	0,14	0,09	0,065	0,05	0,04

# VÁLVULA GAVETA FLANGEADA TIPO EURO 21 CORPO LONGO COM CUNHA EMBORRACHADA DN 50 A 300



## Marcação

Marcações conforme norma ABNT NBR 14968. As válvulas trazem no corpo as seguintes marcas de identificação em relevo:

- Diâmetro nominal [DN];
- Pressão nominal [PN];
- Identificação padronizada de ferro fundido nodular – SG ou GGG40 ou GJS ou FE42012;
- Nome ou marca de identificação do fabricante e marca de identificação da fundição;
- Ano de fabricação (dois últimos algarismos).

Outras referências, como por exemplo, a pressão nominal dos flanges, são informadas na placa de identificação.

## Acessórios de Manobra

### Volante

Material do volante: Ferro Fundido Dúctil

DN	Diâmetro (mm)	Peso (kg)
50	150	2,0
80	175	3,5
100	300	4,5
150	300	4,5
200	350	8,5
250	500	11,0
300	500	12,0



DN50 e 80  
DN200-300



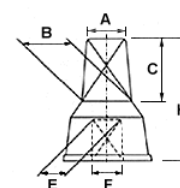
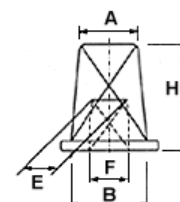
DN100/150

### Cabeçote

As válvulas gaveta EURO 21 também podem ser equipadas com um cabeçote. A operação é feita através da utilização de uma chave T.

DN	A	B	C	E	F	H	Massa
50	27	32	-	14	17	55	0,2
80	27	32	-	17	20	55	0,2
100	27	32	-	19	22	58	0,2
150	27	32	-	19	22	58	0,2

DN	A	B	C	E	F	H	Massa
200	27	32	50	24	27,5	100	0,7
250	27	32	50	24	27,5	100	0,7
300	27	32	50	27	30,5	105	0,7



Imagens meramente ilustrativas

# VÁLVULA GAVETA

## FLANGEADA TIPO EURO 21

### CORPO LONGO COM CUNHA

### EMBORRACHADA

### DN 50 A 300



## Instalação

### Em relação ao solo

As válvulas podem ser objeto de instalação na superfície, subterrânea, sob tampões ou em caixas ou câmaras de alvenaria.

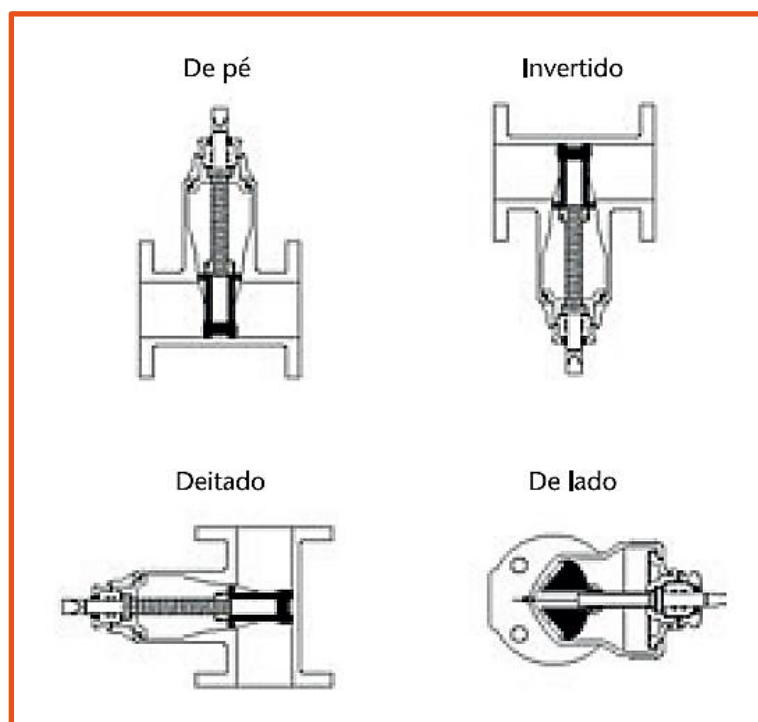
### Em relação à canalização

As válvulas podem figurar em quatro posições:

- de pé, em canalização horizontal;
- invertido, em canalização horizontal;
- deitado, em canalização vertical;
- de lado, em canalização vertical.

A posição de pé é a mais aconselhável, devendo-se evitar as outras posições, principalmente nos diâmetros médios e grandes.

## Esquema de montagem

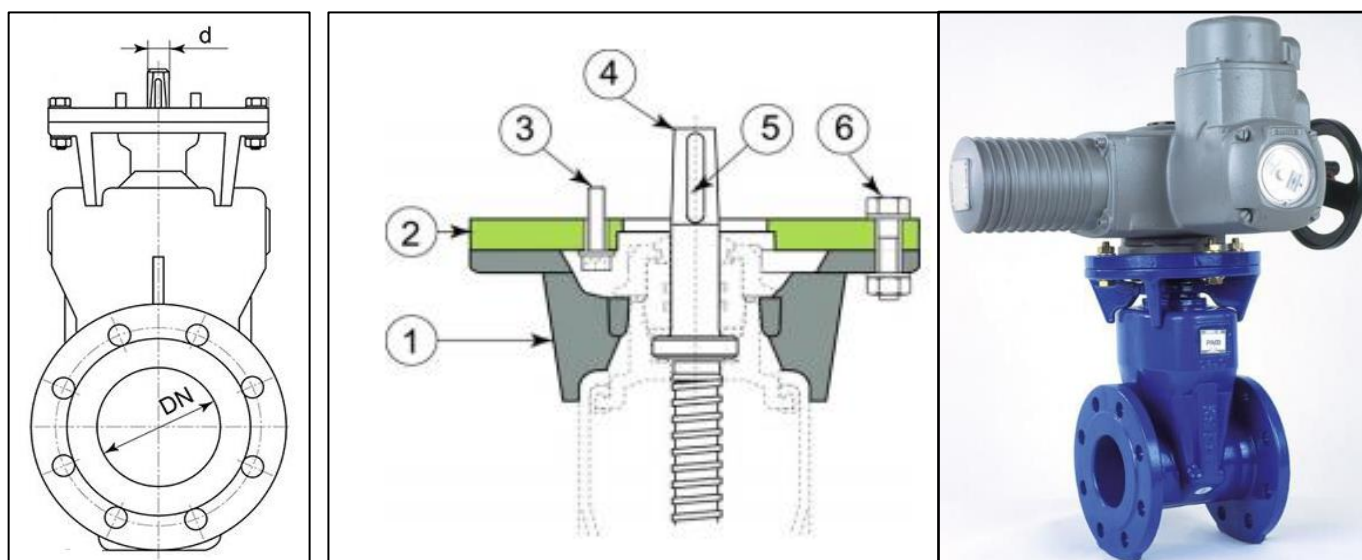


# VÁLVULA GAVETA FLANGEADA TIPO EURO 21 CORPO LONGO COM CUNHA EMBORRACHADA DN 50 A 300



## Operação elétrica

As válvulas EURO 21 SAINT-GOBAIN podem ser fornecidas para motorização. Podemos fornecer as válvulas preparadas para receber motores elétricos e/ou válvulas já com motor acoplado e testado em fábrica.



Imagens meramente ilustrativas

Item	Denominação	Material	Revestimento
1	Suporte	DN80 a DN150 em ferro dúctil; DN50 e DN200 a 300 em aço carbono	Epoxi Azul 250µm
2	Placa para acoplamento	Aço carbono	Epoxi Azul 250µm
3	Parafusos e porcas	Aço carbono	Galvanizado
4	Eixo de manobra	Aço inox	-
5	Chaveta	Aço carbono	-
6	Parafusos e porcas	Aço carbono	Galvanizado



# VÁLVULA GAVETA FLANGEADA TIPO EURO 21 CORPO LONGO COM CUNHA EMBORRACHADA DN 50 A 300



Seguem os dados para dimensionamento dos atuadores elétricos em fornecimentos de válvulas aptas á receber atuação:

## Detalhe mecânico da ponta do eixo

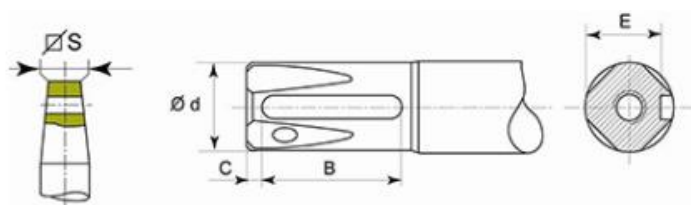


Imagem meramente ilustrativa

DN mm	S mm	d mm	B mm	c mm	E mm	Chaveta
50	14,3	14 f 8	20	4	11,0	5 x 5 x 20
80	17,3	20 f 8	28	4	16,5	6 x 6 x 28
100	19,3	22 f 8	36	4	18,5	6 x 6 x 36
150	19,3	22 f 8	36	4	18,5	6 x 6 x 36
200	24,3	28 f 8	38	4	21,0	8 x 7 x 38
250	24,3	28 f 8	38	4	21,0	8 x 7 x 38
300	27,3	33 f 8	45	4	27,0	10 x 8 x 45

## Torque de operação

DN mm	Torque nominal Nm	Configuração do limitador de torque da válvula ao fechamento	
		Torque inicial de fábrica	Torque Máximo
50	40	50	60
80	40	50	60
100	60	80	100
125	60	80	100
150	70	95	120
200	170	200	250
250	200	250	300
300	250	300	400

# VÁLVULA GAVETA

## FLANGEADA TIPO EURO 21

### CORPO LONGO COM CUNHA EMBORRACHADA

### DN 50 A 300



### Dimensões, massas e pressões<sup>(1)</sup>

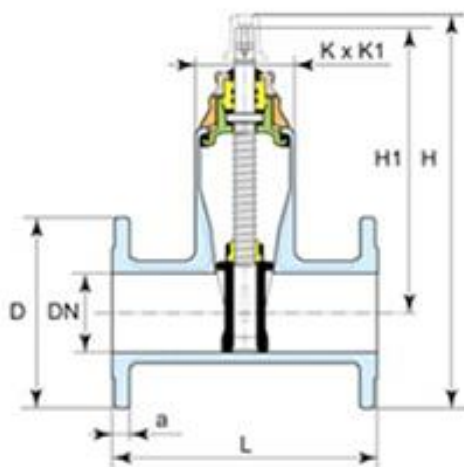


Imagem meramente ilustrativa

DN	L	H1	H	D	K x K1	a	Nº de voltas p/ fechar	Massa	
								PN 10/16	PN 25
	mm	mm	mm	mm				Kg	Kg
50	250	222	335	165	95 x 144	19,0	12,5	12	12
80 <sup>(2)</sup>	280	275	395	200	105 x 174	19,0	17,0	19	20
100	300	323	456	225	111 x 194	19,0	23,0	25	-
	300	323	461	235	111 x 194	19,0	23,0	-	26
150	350	410	573	285	136 x 257	19,0	32,0	44	-
	350	410	581	300	136 x 257	20,0	32,0	-	45
200	400	515	745	340	266 x 382	20,0	33,0	69	-
250	450	595	855	400	285 x 470	22,0	41,5	110	-
300	500	705	1010	455	305 x 538	24,5	50,0	174	-

(1) Dimensões e massas sujeito a variações.

(2) Sob consulta, os flanges podem ser furados DN 75.

**NOTA:** Massa considera a válvula com o cabeçote montado.

# VÁLVULA GAVETA

## FLANGEADA TIPO EURO 21

### CORPO LONGO COM CUNHA

### EMBORRACHADA

### DN 50 A 300



### Manutenção

Os registros EURO não necessitam de nenhum tipo de manutenção preventiva. No entanto, algumas peças ou conjuntos podem ser deteriorados devido a acidentes na linha ou condições severas de uso por um longo período de tempo. Caso necessário, a Saint-Gobain Canalização comercializa itens para manutenção do produto, conforme indicado na figura abaixo:

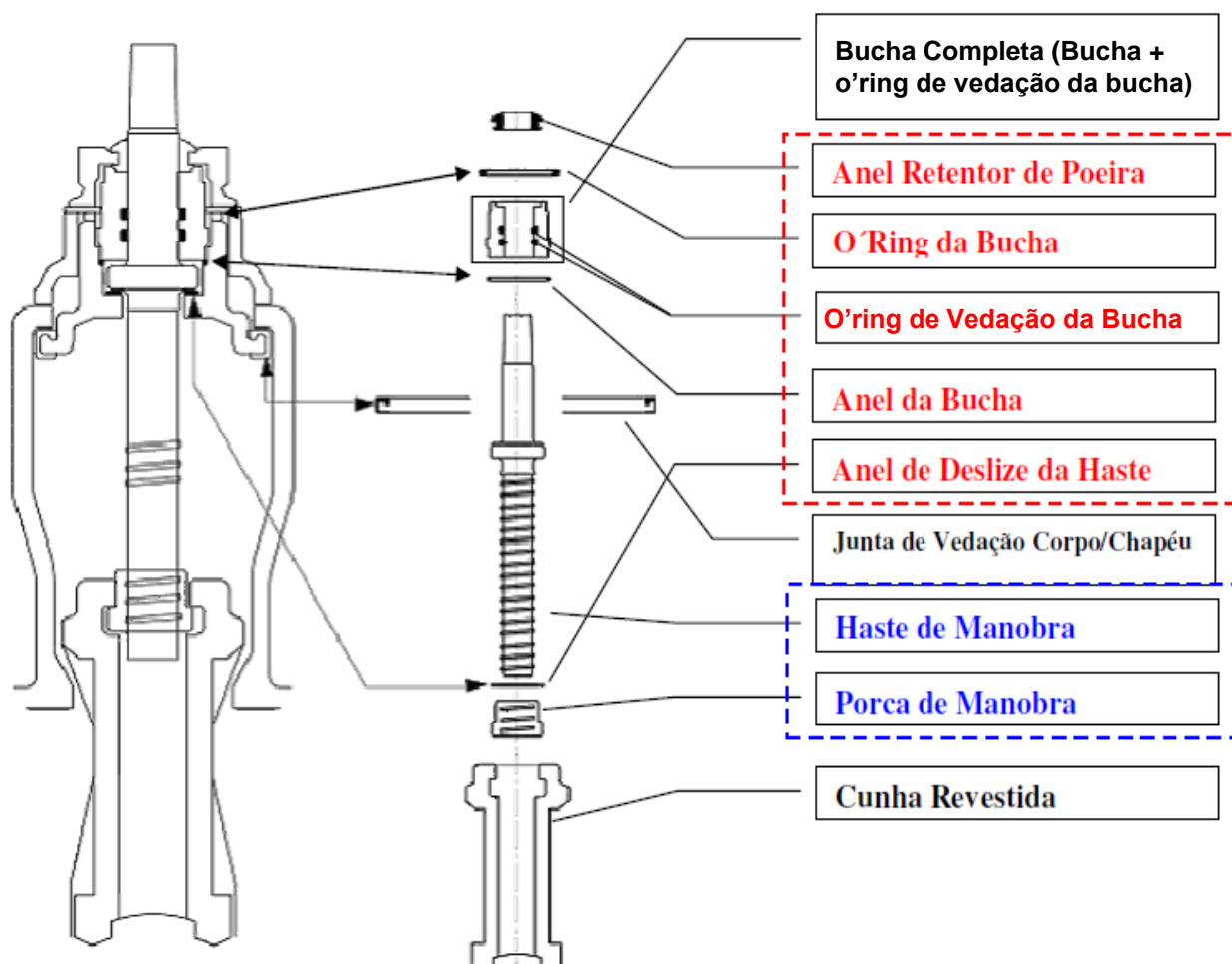


Imagem meramente ilustrativa